

Unit Coolers
GTI

Notice originale
Original notice
Originale Hinweise
Original aviso

N° IN6900000
01.2011



**NOTICE TECHNIQUE D'INSTALLATION
INSTALLATION INSTRUCTIONS
INSTALLATIONSNOTIZ
MANUAL TECNICO DE INSTALACION**



FRIGA-BOHN



HK REFRIGERATION



1. CARACTERISTIQUES TECHNIQUES - TECHNICAL DATA CARACTERÍSTICAS TÉCNICAS - TECHNISCHE DATEN

GTI ... 4/6/8P - 1500/1000/750 tr/min. - r.p.m. - r/min. - U/min.

4,00 mm

		GTI ... 4/6/8P	344	364	444	464	484	564	584	
Surface - Superficie - Oberfläche		m ²	98	147	133	200	266	245	326	
Vol. tubes circuits - Circuit volume Volumen circuitos - Rohrinhalt		dm ³	20,2	30,3	26,5	39,8	53,0	49,3	65,7	
Ventilateur * Fan * Ventilador * Ventilator *	Débit air Air flow Caudal de aire Luftmenge	4P	m ³ /h	13950	13350	18600	17800	17000	22250	21250
		6P	m ³ /h	9360	8960	12480	11950	11410	14930	14260
		8P	m ³ /h	6670	6390	8900	8500	8130	10650	10170
	Projection d'air Air throw Proyección de aire Wurfweite	4P	m	2 x 7	2 x 7	2 x 7	2 x 7	2 x 7	2 x 7	2 x 7
		6P	m	2 x 5	2 x 5	2 x 5	2 x 5	2 x 5	2 x 5	2 x 5
		8P	m	2 x 4	2 x 4	2 x 4	2 x 4	2 x 4	2 x 4	2 x 4
	Ø 450 mm	Nb		3	3	4	4	4	5	5
	Dégivrage Defrost Desescarche Abtaaug E1U	Ω	Nb		6	6	6	6	6	6
		400 V/3/50 Hz	W Total		6000	6000	9240	9240	9240	12000
		A Total		9	9	14	14	14	18	18
Entrée - Inlet - Entrada - Eintritt		Ø (2)	7/8"	1" 1/8	1" 1/8	1" 1/8	1" 1/8	1" 1/8	1" 3/8	
Sortie - Outlet - Salida - Austritt		Ø (3)	1" 5/8	1" 5/8	2" 1/8	2" 1/8	2" 1/8	2" 5/8	2" 5/8	
Poids net - Net weight - Peso neto - Nettogewicht		kg	181	215	228	264	307	326	379	

* Ø 450 mm - 230-400 V/3/50 Hz. 4P : 360 W max - 1 A max (1). 6P : 115 W max - 0,5 A max (1). 8P : 72 W max - 0,42 A max (1).

GTI ... 4/6/8P - 1500/1000/750 tr/min. - r.p.m. - r/min. - U/min.

6,00 mm

		GTI ... 4/6/8P	347	367	387	467	487	567	587	
Surface - Superficie - Oberfläche		m ²	68	102	136	137	182	170	226	
Vol. tubes circuits - Circuit volume Volumen circuitos - Rohrinhalt		dm ³	20,2	30,3	40,4	39,8	53,0	49,3	65,7	
Ventilateur * Fan * Ventilador * Ventilator *	Débit air Air flow Caudal de aire Luftmenge	4P	m ³ /h	14160	13680	13260	18240	17680	22800	22100
		6P	m ³ /h	9500	9180	8900	12240	11860	15300	14830
		8P	m ³ /h	6770	6540	6340	8730	8460	10910	10570
	Projection d'air Air throw Proyección de aire Wurfweite	4P	m	2 x 7	2 x 7	2 x 7	2 x 7	2 x 7	2 x 7	2 x 7
		6P	m	2 x 5	2 x 5	2 x 5	2 x 5	2 x 5	2 x 5	2 x 5
		8P	m	2 x 4	2 x 4	2 x 4	2 x 4	2 x 4	2 x 4	2 x 4
	Ø 450 mm	Nb		3	3	3	4	4	5	5
	Dégivrage Defrost Desescarche Abtaaug E1U	Ω	Nb		6	6	6	6	6	6
		400 V/3/50 Hz	W Total		6000	6000	6000	9240	9240	12000
		A Total		9	9	9	14	14	18	18
Entrée - Inlet - Entrada - Eintritt		Ø (2)	7/8"	1" 1/8	1" 1/8	1" 1/8	1" 1/8	1" 1/8	1" 3/8	
Sortie - Outlet - Salida - Austritt		Ø (3)	1" 5/8	1" 5/8	1" 5/8	2" 1/8	2" 1/8	2" 1/8	2" 5/8	
Poids net - Net weight - Peso neto - Nettogewicht		kg	171	198	217	241	280	298	347	

* Ø 450 mm - 230-400 V/3/50 Hz. 4P : 360 W max - 1 A max (1). 6P : 115 W max - 0,5 A max (1). 8P : 72 W max - 0,42 A max (1).

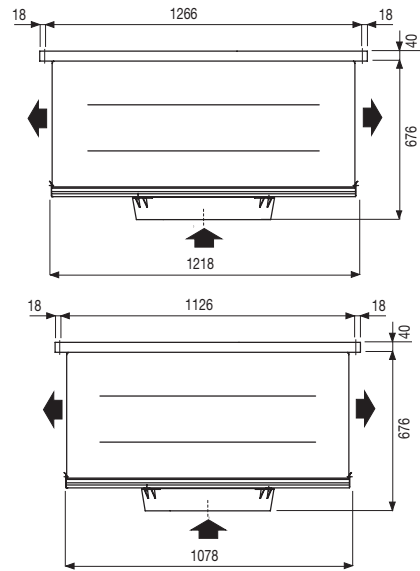
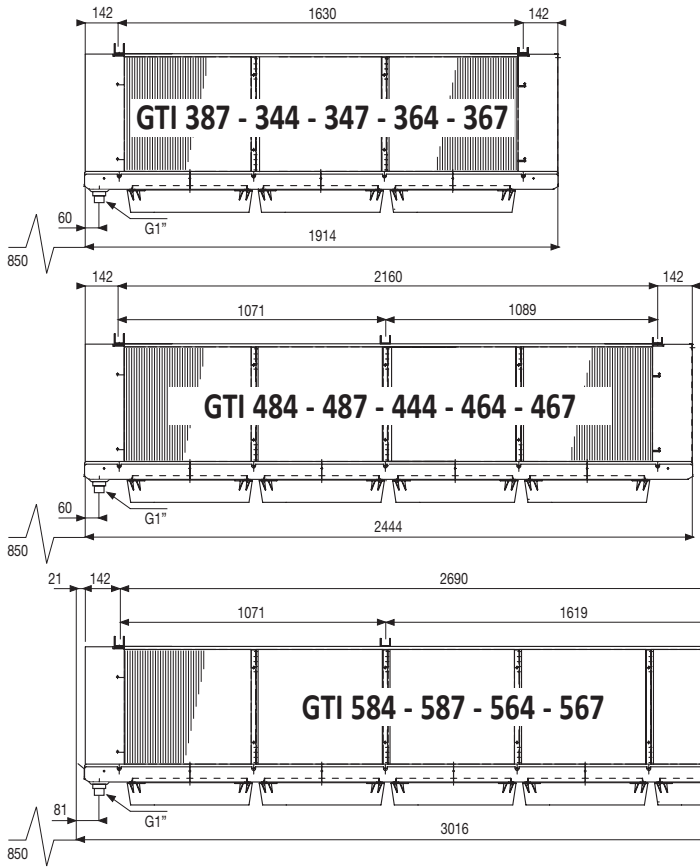
(1) Réglage des protections contre les surcharges.
(2) Distributeur : mâle à braser.
(3) ODF = femelle, pour recevoir le tube de même diamètre.

(1) Setting of overload protections.
(2) Distributor: male to be brazed.
(3) ODF: female sweat type connection.

(1) Regulación de las protecciones contra las sobrecargas.
(2) Distribuidor: macho para soldar.
(3) ODF = hembra para recibir el tubo del mismo diámetro.

(1) Einstellung des Überlastschutzes.
(2) Verteilerkopf: Lötanschluß.
(3) ODF: Lötanschluß für den Anschluß eines Rohres mit gleichem Durchmesser.

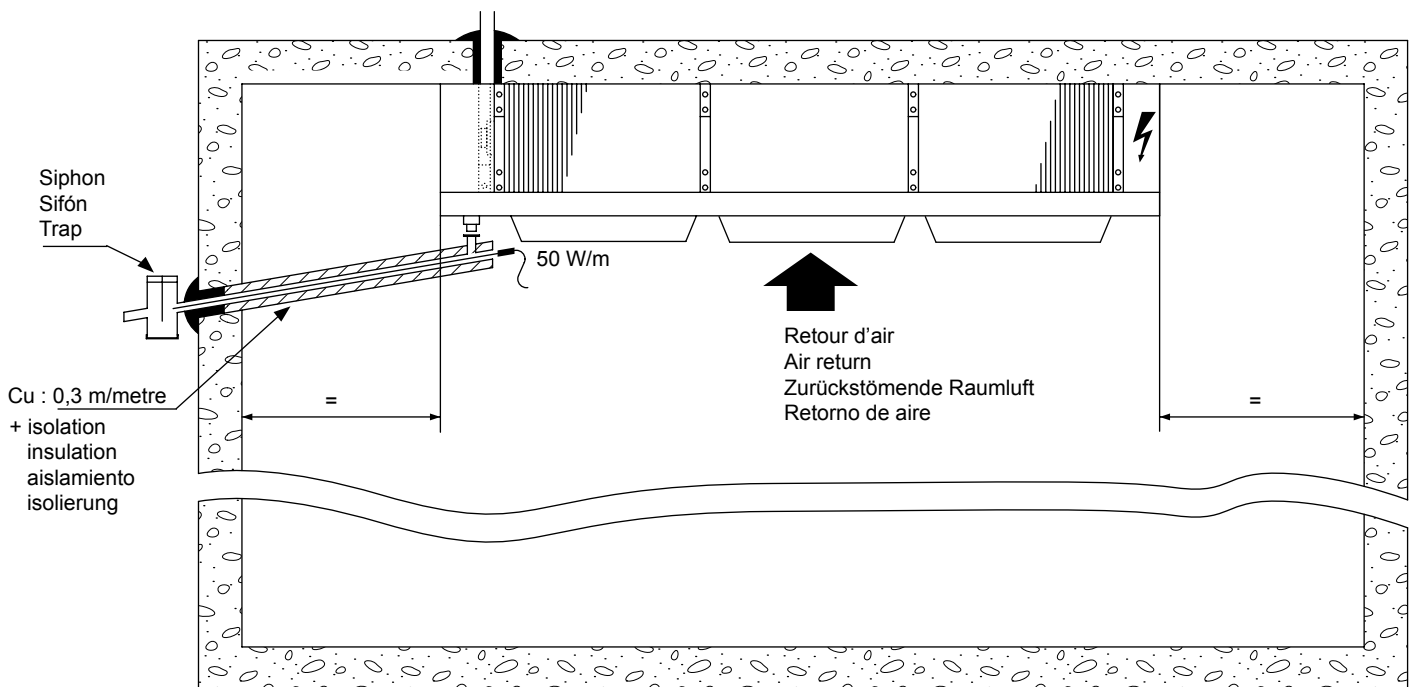
2. DIMENSIONS - DIMENSIONAL DATA - DIMENSIONES - ABMESSUNGEN



GTI
387
484 - 487
584 - 587

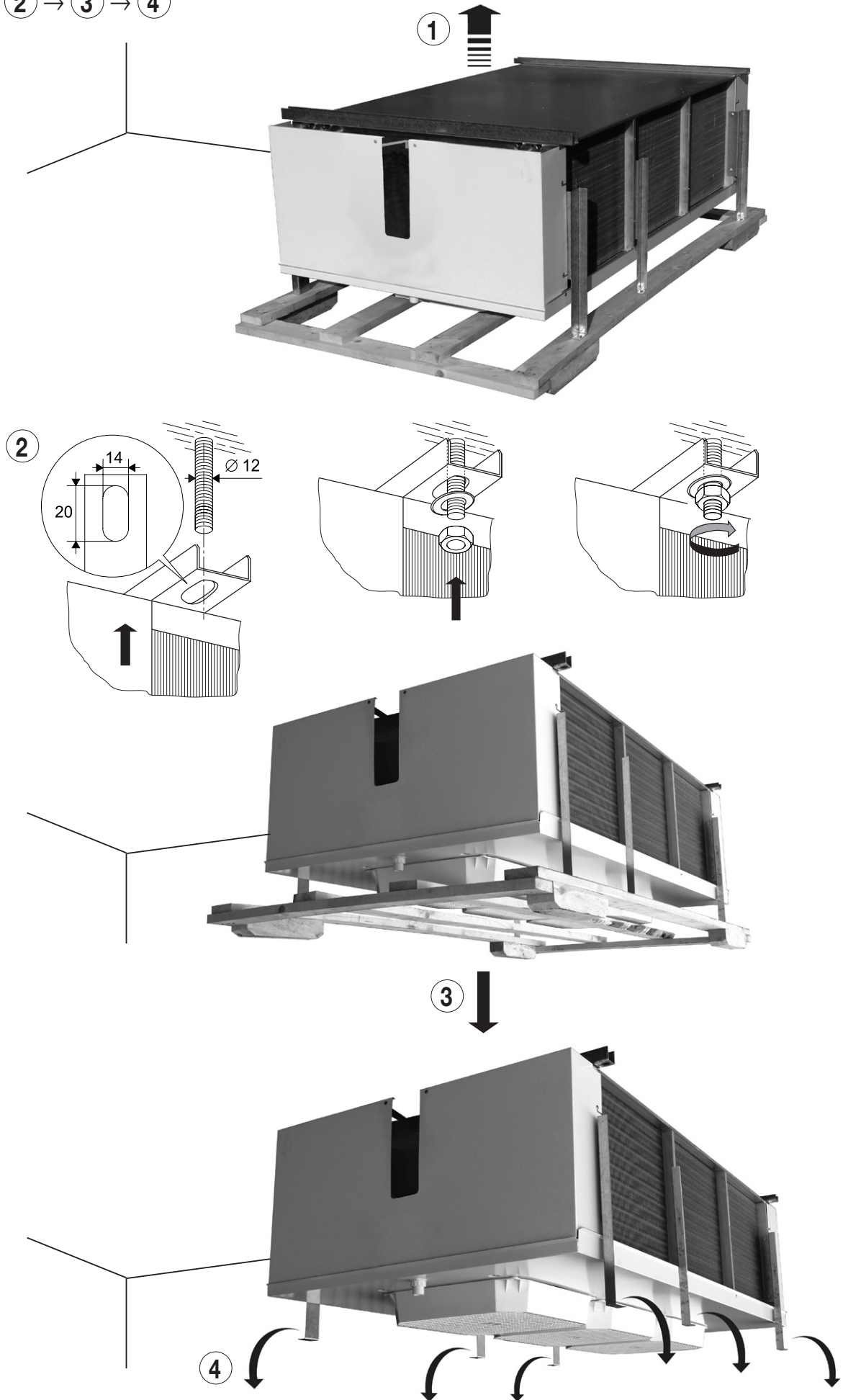
GTI
344 - 347
364 - 367
444 - 464 - 467
564 - 567

3. MONTAGE EVAPORATEUR ET CONDUITES LOCATION UNIT COOLER AND PIPING MONTAJE EVAPORADOR Y TUBERIAS INSTALLATION DES VERDAMPFERS UND DER LEITUNGEN

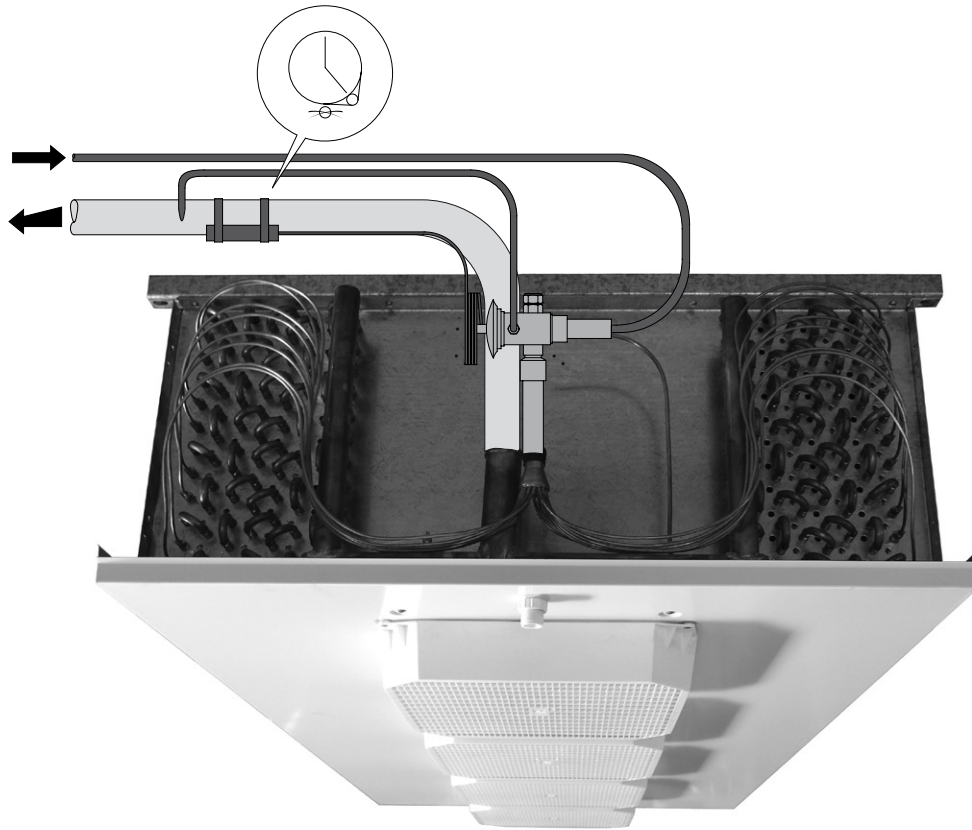


4. FIXATION AU PLAFOND - FITTING TO CEILING FIJACIÓN EN EL TECHO - DECKENBEFESTIGUNG

→ ① → ② → ③ → ④

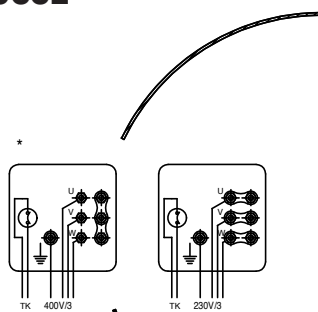


**5. MISE EN PLACE BULBE ET EGALISATION DE PRESSION
 REFRIGERANT PIPING - BULB AND EXTERNAL EQUALIZER LAY-OUT
 CONEXIONES FRIGORÍFICAS - INSTALACION BULBO E IGUALACION DE PRESION
 KÄLTEMITTELANSCHLUSS - INSTALLATION DES FÜHLERS UND DES DRUCKAUSGLEICHSSCHLAUCHS**



**6. RACCORDEMENT ELECTRIQUE
 ELECTRICAL CONNECTION
 CONEXIÓN ELECTRICA
 ELEKTRISCHE ANSCHLÜSSE**

VENTILATEURS
 FANS
 VENTILADORES
 VENTILATOREN



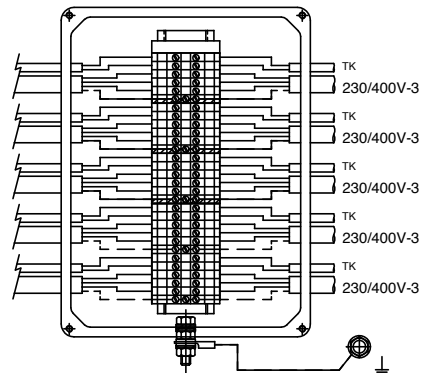
Caja de conexiones motor
 Boite à bornes moteur
 Motor terminal box



TK = Protector térmico
 Protection thermique
 Thermal overload protector

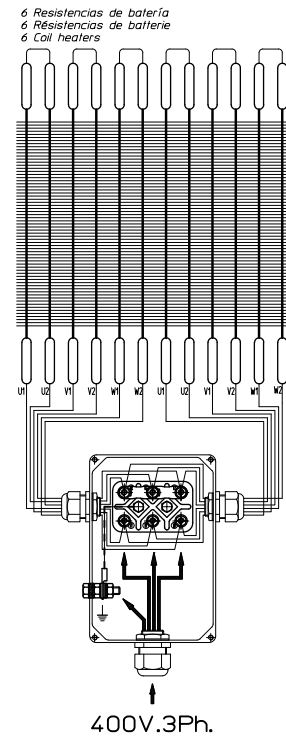
* Atención - Attention

Conexión de fábrica 400 V
 Câblés en usine 400 V
 Factory wired 400 V



7. RACCORDEMENT ELECTRIQUE - ELECTRICAL CONNECTION CONEXIÓN ELECTRICA - ELEKTRISCHE ANSCHLÜSSE

RESISTANCES ELECTRIQUES
ELECTRICAL HEATERS
RESISTENCIAS ELECTRICAS
ELEKTRISCHE HEIZUNGEN



8. ENTRETIEN

Nettoyer périodiquement à l'aide d'un produit non agressif et rincer à l'eau claire :

- **la batterie** : protéger les moteurs à l'aide d'un film plastique, pression maximale 3 bars et jet orienté face à la tranche des ailettes.
- **la carrosserie** : Vérifier à la mise en route et périodiquement, le serrage des vis d'assemblage, l'état et le serrage des composants électriques.

DEFAUT DE FONCTIONNEMENT

Le moteur ne tourne pas > avant toute intervention, vérifier l'alimentation électrique. S'assurer que le ventilateur tourne librement.
L'appareil vibre > vérifier les ventilateurs.

ENTRETIEN

Clean periodically with a non aggressive solution and rinse with clean water:

- **coil**: protect the motors with a plastic film, maximum 3 bars water pressure and jet facing the fin edges
- **casing**: At start up and periodically, check for eventual loosen screws, the condition and tightening of the electrical connections.

FAILURES

Motor does not run > before any intervention, check the electrical supply. Make sure that the fan is turning freely.
The unit vibrates > check the fans.

MANTENIMIENTO

Limpié periódicamente con un producto no agresivo y aclare con agua limpia:

- **la batería**: proteja los motores con un celofán plástico, presión máxima 3 bares y chorro orientado frente al tramo de las aletas.
- **la carrocería**: Verifique la puesta en marcha y periódicamente, la sujeción de los tornillos de ensambladura, el estado y la sujeción de los componentes eléctricos.

FALLO DE FUNCIONAMIENTO

El motor no funciona > antes de cualquier intervención, verifique la alimentación eléctrica. Asegúrese de que la ventilador gire libremente.

El aparato vibra > verifique los ventiladores, asegúrese de que no haya hielo en los alabes.

WARTUNG

Folgende Teile regelmäßig mit einem milden Reinigungsmittel reinigen und mit klarem Wasser spülen:

- **Batterie**: Motoren mit einer Plastikfolie schützen, maximaler Druck des Wasserstrahls, der senkrecht zur Kante der Lamellen gerichtet sein muß: 3 Bar.
- **Gehäuse**: Bei der Inbetriebnahme regelmäßig prüfen, ob alle Schrauben gut festgezogen sind. Zustand und Befestigung der elektrischen Komponenten überprüfen.

STÖRUNGEN

Der Motor läuft nicht > vor jeglichem Eingriff Stromversorgung überprüfen. Prüfen, ob sich die Ventilatoren leichtgängig drehen.
Das Gerät vibriert > Ventilatoren überprüfen. Sicherstellen, daß die Ventilatoren nicht vereist sind.

NOTES
NOTES
BEMERKUNGEN
NOTAS

Extrait des Conditions Générales de Vente de HEATCRAFT (LGL FRANCE S.A. Division Réfrigération)
(Veuillez vous reporter à nos Conditions Générales de Vente Intégrales)

4.1. LIVRAISON

La livraison est toujours réputée faite dans les usines ou magasins du vendeur.

8. TRANSFERT DES RISQUES ET DE LA PROPRIÉTÉ - RESERVE DE PROPRIÉTÉ

8.1. L'acheteur assume, à compter de la livraison, au sens des paragraphes 4.1., 4.2. et 4.4. ci-dessus (voir les Conditions Générales de Vente intégrales du vendeur), les risques de perte ou de détérioration des biens achetés ainsi que la responsabilité des dommages qu'ils pourraient occasionner.

8.2. Le vendeur conserve néanmoins la propriété des biens vendus jusqu'à paiement effectif de l'intégralité du prix en principal et accessoires. Le défaut de paiement de l'une quelconque des échéances pourra entraîner la revendication de ces biens.

12. GARANTIES

12.1. Définition et limites de la garantie

La garantie ne s'applique qu'au matériel livré par le vendeur et non aux installations susceptibles d'être réalisées ensuite avec ce matériel. Elle n'existe qu'envers l'acheteur et non envers les tiers auxquels le matériel pourrait être revendu. Elle ne saurait en aucun cas rendre le vendeur solidairement responsable des obligations mises éventuellement à la charge de l'acheteur par les articles 1792 et suivants du Code Civil Français, ou en raison des recours exercés contre celui-ci par tous constructeurs assujettis aux responsabilités et garanties prévues aux dits articles.

12.1.1. Le vendeur s'engage à remédier à tout vice de fonctionnement provenant d'un défaut dans la fabrication, la conception, les matières utilisées. Cette obligation s'entend dans la limite des dispositions ci-après.

12.1.2. La garantie ne joue pas lorsque le vice de fonctionnement provient d'un défaut des matières ou pièces fournies par l'acheteur ou lorsque l'installation n'a pas été réalisée suivant les prescriptions du vendeur (notices de montage, recommandations spéciales, etc...) et suivant les règles de l'art.

12.1.3. La garantie ne joue pas si le matériel et/ou ses accessoires ont été modifiés par l'acheteur sans l'accord écrit du vendeur.

12.1.4. Les dommages imputables à des cas fortuits ou de force majeure survenus avant ou après la mise en service sont exclus de la garantie.

12.1.5. Sont également exclus de la garantie les remplacements ou réparations résultant de l'usure, de l'abrasion et de la corrosion du matériel, de vibrations anormales, de détériorations ou d'accidents provenant de la négligence, du défaut de surveillance, d'entretien, de stockage, et de l'insobriété des recommandations du vendeur. Il en est de même dans le cas où des exigences techniques particulières et des contraintes spécifiques d'utilisation du matériel n'ont pas été portées par écrit à la connaissance du vendeur au moment de la commande.

12.1.6. La clause de garantie ne pourra être invoquée par l'acheteur que si le matériel est normalement utilisé conformément à sa destination et aux prescriptions du vendeur.

12.1.7. Toute garantie est également exclue lorsque la mise en service a été effectuée par l'acheteur, alors que le vendeur avait exigé par écrit d'être présent à cette mise en service.

12.1.8. Sauf convention expresse, le remplacement éventuel d'un fluide n'est pas compris dans la garantie.

12.1.9. En ce qui concerne les matières consommables (médiants filtrants, courroies de ventilateurs, etc...) le vendeur n'est tenu à aucune garantie.

12.2. Durée et point de départ de la garantie

12.2.1. Cet engagement, sauf stipulation particulière, ne s'applique qu'aux vices qui se sont manifestés pendant une période de 12 mois (période de garantie).

12.2.2. La période de garantie court du jour de la livraison au sens des paragraphes 4.1., 4.2. et 4.4. ci-dessus (voir les Conditions Générales de Vente intégrales du vendeur).

12.2.3. La réparation, la modification ou le remplacement d'une pièce pendant la période de garantie ne peut avoir pour effet de prolonger le délai de garantie du matériel.

12.3. Obligations de l'acheteur

12.3.1. Pour pouvoir invoquer le bénéfice de ces dispositions, l'acheteur doit aviser le vendeur par lettre recommandée avec accusé de réception, dans le délai de huit jours à compter de la découverte du vice, et fournir toutes justifications quant à la réalité de celui-ci.

12.3.2. Il doit donner au vendeur toute facilité pour procéder à la constatation de ces vices et pour y porter remède ; il doit, en outre, s'abstenir, sauf accord exprès du vendeur, d'effectuer lui-même ou de faire effectuer par un tiers la réparation, si ce n'est pour prendre les mesures conservatoires indispensables.

12.3.3. L'acheteur ne peut se prévaloir du recours en garantie pour suspendre ou différer ses paiements.

12.5. Dommages - Intérêts

La responsabilité du vendeur est strictement limitée aux obligations ainsi définies et il est de convention expresse que le vendeur ne sera tenu à aucune autre indemnisation. Notamment, il ne pourra en aucun cas lui être réclamé l'indemnisation du préjudice direct ou indirect pouvant résulter de la défaillance du matériel livré.

13. Contestations

A défaut d'accord amiable, il est de convention expresse que tout litige sera de la compétence exclusive du tribunal dans le ressort duquel est situé le domicile du vendeur, même en cas d'appel en garantie ou de pluralité de défendeurs.

Le domicile du vendeur est constitué par son siège social.

La loi française sera toujours applicable.

Extract of the General Sales Conditions of HEATCRAFT (LGL FRANCE S.A. Division Réfrigération)
(Please refer to the full General Sales Conditions)

4.1. DELIVERY

Delivery shall always be considered as having taken place at vendor's factories or warehouses.

8. TRANSFER OF RISKS AND PROPERTY - RETENTION OF TITLE

8.1. Purchaser shall take responsibility for all risks of loss or deterioration to the items purchased as from their delivery, as described in paragraphs 4.1., 4.2. and 4.4. above (refer to full General Sales Conditions of the vendor), as well as responsibility for the damage said risks may incur.

8.2. Vendor nevertheless retains title to the items sold until they have been paid for in full. Non-payment of an instalment may lead to the vendor taking action to recover his property.

12. GUARANTEE

12.1. Definition and limits of guarantee

The guarantee only covers the equipment delivered by the vendor and not the installations in which it is liable to be incorporated afterwards. It only covers the purchaser but shall not cover any third party to whom it may be resold. In no way does it render the vendor jointly and severally responsible for the possible obligations of purchaser according to article 1792 of the French Civil Code and those following it, nor shall it be liable to claims made against it by any manufacturers subject to the responsibilities and guarantees of said articles.

12.1.1. Vendor undertakes to repair any defective operation stemming from a fault in the product's manufacture, design or the materials used. This obligation is understood as being within the limit of the following conditions:

12.1.2. The guarantee does not cover defects in the product's operation stemming from a fault in materials or parts provided by the purchaser, nor shall it cover an installation that has not been assembled according to the vendor's instructions (installation manuals, special recommendation, etc.) and according to professional practice.

12.1.3. The guarantee shall not cover the equipment and/or its accessories if they have been modified by the purchaser without the vendor's written agreement.

12.1.4. Damage due to accidents or acts of God occurring before or after the equipment is started-up are excluded from the guarantee.

12.1.5. Also excluded from the guarantee are replacements or repairs resulting from wear, abrasion and the corrosion of the material, abnormal vibrations, deteriorations or accidents resulting from negligence, from poor surveillance, maintenance or storage, and non-compliance with the vendor's recommendations. Likewise in the case where special technical requirements and specific constraints in the equipment's use have not been made known to the vendor in writing at the time when the order was made.

12.1.6. The guarantee clause can only be invoked by the purchaser if the equipment is used normally and in conformity with its purpose and the vendor's instructions.

12.1.7. The guarantee is also excluded in the case where the purchaser starts-up the equipment contrary to the express written request of the vendor who had asked to be present.

12.1.8. Unless agreed otherwise, the possible replacement of a fluid is not covered by the guarantee.

12.1.9. The vendor is not bound by any guarantee concerning expendable items (filters, fan belts, etc.).

12.2. Term and date of start of guarantee

12.2.1. Unless otherwise stipulated, this clause only applies to faults occurring within a period of 12 months (guarantee period).

12.2.2. The guarantee period starts from the day of delivery as stipulated in paragraphs 4.1., 4.2. and 4.4. hereinabove (refer to full General Sales Conditions of the vendor).

12.2.3. The repair, modification and the replacement of a part during the guarantee period shall in no way extend the period of guarantee of the equipment.

12.3. Obligations of the purchaser

12.3.1. In order to benefit from these guarantee conditions, the purchaser must inform the vendor by registered letter with acknowledgment of receipt within eight days counting from the appearance of the defect and he shall supply all necessary proof of said defect.

12.3.2. The purchaser must do everything possible to facilitate the vendor's inspection of the defect and its repair. Furthermore, he must abstain, unless otherwise stipulated by written agreement of the vendor, from carrying out the repair himself or having it carried out by a third party, though he may take such conservation measures as he considers vital.

12.3.3. The purchaser cannot use a claim made under this guarantee as a pretext for stopping or delaying payment.

12.5. Damages

The vendor's responsibility is strictly limited to the obligations as stipulated herein and it is expressly agreed that he shall not be bound to make any other indemnity. In particular, he shall in no case be liable to compensate loss caused directly or indirectly by a defect in the equipment delivered.

13. Disputes

If no amicable agreement can be reached, both parties expressly agree that any dispute shall be heard within the jurisdiction of the court in which the vendor's registered office location depend, even in the case of an appeal regarding the guarantee or regarding several parties.

Only French law shall be applicable.

Auszug aus den Allgemeinen Geschäftsbedingungen von HEATCRAFT (LGL FRANCE S.A. Division Réfrigération)
(Bitte auch unsere vollständigen Allgemeinen Geschäftsbedingungen beachten).

4.1. LIEFERUNG

Die Lieferung findet immer bei der Übergabe in einem der Werke oder Warenlager des Verkäufers statt.

8. GEFÄHRENBÜBERGANG UND EIGENTUMSVORBEHALT

8.1. Der Käufer trägt alle Risiken des Verlustes oder der Beschädigung der Waren nach erfolgter Lieferung im Sinne der Paragraphen 4.1., 4.2. und 4.4. (siehe auch die vollständigen Allgemeinen Geschäftsbedingungen des Verkäufers), sowie die Verantwortung für eventuelle Schäden, die sie verursachen könnten.

8.2. Alle gelieferten Waren bleiben Eigentum des Verkäufers bis zur vollständigen Bezahlung. Der Verkäufer ist berechtigt, nicht vollständig bezahlte Waren vom Käufer zurückzufordern.

12. GARANTIE

12.1. Garantieerleistung und -ausschluss

Die Garantie wird nur auf die vom Verkäufer gelieferte Ware gewährleistet und erstreckt sich nicht auf Anlagen, welche eventuell mit dieser Ware hätten erstellt werden können. Die Garantieerleistung besteht nur dem Käufer gegenüber. Dritte, welchen der Käufer die Ware hätte überlassen können, haben keinen Anspruch auf Garantie. Der Verkäufer kann in keinem Falle für Verpflichtungen, die dem Käufer aufgrund des Artikels 1792 des französische Bürgerlichen Gesetzbuches entstehen oder aufgrund von Ansprüchen gegen den Käufer durch Hersteller, welche ihrerseits den Verpflichtungen und Garantien dieses Artikels unterliegen, solidarisch verantwortlich gemacht werden.

12.1.1. Der Verkäufer verpflichtet sich, jede Funktionsstörung zu beseitigen, die auf Fabrikations-, Konstruktions- oder Materialfehlern beruht. Diese Verpflichtung gilt nur im Rahmen der nachstehenden Ausführungen.

12.1.2. Die Garantieerleistung besteht nicht, wenn die Funktionsstörung auf fehlerhaften, vom Käufer beigestellten Materialien oder Teilen beruht oder wenn die Anlage nicht den Vorschriften des Verkäufers (Montageanleitung, besondere Hinweise usw.) oder dem Stand der Technik entsprechend ausgeführt wurde.

12.1.3. Die Garantieerleistung besteht nicht, wenn die Ware und/oder ihr Zubehör vom Käufer ohne die schriftliche Einwilligung des Verkäufers verändert wurde.

12.1.4. Die Garantieerleistung besteht nicht bei Schäden aufgrund von Unfällen oder höherer Gewalt, vor oder nach der Inbetriebnahme.

12.1.5. Es besteht kein Anspruch auf Ersatz oder Reparatur aufgrund von anormalem Materialverschleiß, -abrieb oder -korrosion oder Schwingungen oder aufgrund von Unfällen, die durch Fahrlässigkeit, fehlende Überwachung, mangelnden Unterhalt, fehlerhafte Einlagerung oder Nichtbeachtung der Empfehlungen des Verkäufers verursacht wurden. Dies gilt auch für den Fall, daß besondere technische Anforderungen oder spezifische Einsatzbedingungen, denen die Ware unterworfen wird, dem Verkäufer bei der Bestellung nicht schriftlich mitgeteilt wurden.

12.1.6. Die Garantieerleistung kann vom Käufer nur in Anspruch genommen werden, wenn die Ware bestimmungsgemäß und den Vorschriften des Verkäufers entsprechend benutzt wird.

12.1.7. Die Garantieerleistung besteht nicht für den Fall, daß die Inbetriebnahme vom Käufer selbständig vorgenommen wurde, obwohl die Anwesenheit des Verkäufers schriftlich vereinbart war.

12.1.8. Wenn nicht anders vereinbart, fällt der Ersatz von Flüssigkeiten nicht unter die Garantieerleistung.

12.1.9. Verbrauchsstoffe (Filtermedien, Ventilatorriemen usw.) fallen nicht unter die Garantieerleistung.

12.2. Dauer und Beginn der Garantie

12.2.1. Wenn nicht anders vereinbart, erstreckt sich diese Vereinbarung nur auf Mängel, die während einer Periode von 12 Monaten auftreten (Garantiezeit).

12.2.2. Die Garantiezeit beginnt mit dem Lieferdatum im Sinne der Paragraphen 4.1., 4.2. und 4.4. (siehe auch die vollständigen Allgemeinen Geschäftsbedingungen des Verkäufers).

12.2.3. Reparatur, Änderung oder Ersatz eines Teiles hat in keinem Falle eine Verlängerung der Garantiezeit der Ware zur Folge.

12.3. Verpflichtungen des Käufers

12.3.1. Um in den Genuß der vorstehenden Garantieleistungen zu kommen, muß der Käufer den Verkäufer per Einschreiben mit Rückschein vor Ablauf einer Frist von acht Tagen ab der Entdeckung des Fehlers benachrichtigen und alle Beweise über das Bestehen desselben liefern.

12.3.2. Er muß ihm bei der Feststellung und der Behebung des Fehlers in jeder Hinsicht unterstützen. Er verpflichtet sich, außer zur Verhinderung weiterer Schäden, selbst keinerlei Reparaturen durchzuführen oder von Dritten durchführen zu lassen, es sei denn mit der ausdrücklichen Zustimmung des Verkäufers.

12.3.3. Der Käufer kann seine Zahlungen unter dem Vorwand seiner Garantieforderungen weder aussetzen noch verschieben.

12.5. Schadenersatzansprüche

Die Verantwortung des Verkäufers ist ausschließlich auf die vorstehend definierten Verpflichtungen begrenzt, und es gilt als ausdrücklich anerkannt, daß er keinerlei weitere Vergütungen zu leisten hat. Insbesondere können keinerlei Schadenersatzansprüche durch den Fehler der gelieferten Ware entstandene direkte oder indirekte Schäden geltend gemacht werden.

13. Streitigkeit - Gerichtsstand

Wenn es nicht zu einer gütlichen Regelung kommt, gilt als ausdrücklich vereinbart, daß alle Streitigkeiten über ausschließlichen Zuständigkeit des Gerichts, in dessen Bereich der Wohnsitz des Verkäufers sich befindet, unterstehen, auch im Falle einer Garantieerleistung oder bei mehreren Beklagten. In allen Fällen ist das Französische Recht anwendbar und rechtsverbindlich.

Extracto de las condiciones generales de las ventas HEATCRAFT (LGL FRANCE S.A. Division Réfrigération)

4.1. ENTREGA

La entrega se considerará finalizada en los almacenes o en las fábricas del vendedor.

8. TRASPASO DE RIESGOS Y PROPIEDAD - PROPIEDAD LIMITADA

8.1. Según lo estipulado en los epígrafes 4.1., 4.2. y 4.4. anteriormente mencionados, el comprador asume desde el momento de la entrega los riesgos derivados de la pérdida o deterioro de los bienes comprados, así como la responsabilidad de los daños que éstos pudieran ocasionarles.

8.2. No obstante, el vendedor conserva la propiedad de los bienes vendidos hasta que no se realice el pago efectivo del precio total en concepto de capital y complementos. El impago en alguno de los vencimientos acordados podrá dar lugar a la reclamación de dichos bienes.

12. GARANTÍAS

12.1. Definición y límites de la garantía

La garantía sólo se aplica al material entregado por el vendedor, por lo que quedan excluidas las instalaciones resultantes que pudieran realizarse con dicho material. La garantía únicamente cubre al comprador, y nunca a terceros partes que hayan podido ser objeto de la reventa del material. En ningún caso, el vendedor podrá ser considerado responsable solidario de las obligaciones que haya podido contraer el comprador.

12.1.1. El vendedor se compromete a solventar cualquier fallo de funcionamiento cuyo origen se deba a un defecto de fabricación o de diseño en el material utilizado. Dicha obligación se circunscribe a los límites establecidos en las disposiciones siguientes.

12.1.2. La garantía no tendrá validez alguna en el supuesto de que el fallo de funcionamiento provenga de un defecto en los materiales o piezas facilitados por el comprador, o bien cuando la instalación no se haya realizado conforme a las instrucciones proporcionadas por el vendedor (instrucciones de montaje, recomendaciones especiales, etc.) y según el procedimiento correcto.

12.1.3. La garantía no tendrá validez alguna en el supuesto de que el material y/o cualquiera de sus accesos haya sido modificado por parte del comprador sin contar con el acuerdo por escrito del vendedor.

12.1.4. Los daños imputables a accidentes fortuitos o casos de fuerza mayor que acontezcan antes o después de la puesta en funcionamiento quedan excluidos de la garantía.

12.1.5. Quedan también excluidas de la garantía las sustituciones o reparaciones a consecuencia del deterioro, abrasión y corrosión del material, vibraciones anormales, daños o accidentes originados por actuaciones negligentes, fallos en la vigilancia, mantenimiento o almacenamiento, así como el incumplimiento de las recomendaciones del vendedor. Asimismo, deberá aplicarse idéntico criterio en los casos en los que el comprador omita la existencia de determinadas exigencias técnicas o condiciones específicas de uso del material, y no ponga esta información en conocimiento del vendedor, por escrito, en el momento de formalizar el pedido.

12.1.6. El comprador sólo podrá recurrir a la cláusula de garantía cuando el material se haya utilizado normalmente conforme a su destino y a las recomendaciones proporcionadas por el vendedor.

12.1.7. Tampoco podrá aplicarse la garantía en el supuesto de que el comprador haya realizado la puesta en funcionamiento sin contar con la presencia del vendedor, siempre y cuando este último hubiera manifestado por escrito la necesidad de su asistencia a tal operación.

12.1.8. Salvo indicación expresa, la posible sustitución de líquidos no está cubierta por la garantía.

12.1.9. Por lo que se refiere a los consumibles (soportes de filtrado, correas de ventiladores, etc...), el vendedor no está sujeto a garantía alguna.

12.2. Duración e inicio de la garantía

12.2.1. Este compromiso, excepción hecha de una disposición concreta al respecto, sólo se aplica a los fallos que surjan durante un periodo de 12 meses (periodo de garantía).

12.2.2. El periodo de garantía empieza a contar a partir de la fecha de entrega, según lo establecido en los párrafos 4.1., 4.2. y 4.4. anteriores.

12.2.3. La reparación, modificación o sustitución de una pieza durante el periodo de garantía no supone en ningún caso la prolongación del plazo de garantía del material.

12.3. Obligaciones del comprador

12.3.1. Para poder beneficiarse de tales disposiciones, el comprador está obligado a notificar al fallo al vendedor por medio de una carta certificada con acuse de recibo y en el plazo de ocho días a partir del momento en que se ha descubierto dicho fallo, y a proporcionar todo tipo de informaciones que justifiquen la existencia de dicho fallo.

12.3.2. Asimismo, deberá ofrecer al vendedor todo tipo de facilidades que le permitan constatar dichos fallos y su corrección. Además, deberá abstenerse de realizar personalmente la reparación o encargarla a un tercero, salvo acuerdo expreso con el vendedor, siempre que dicha acción no esté encaminada a adoptar las medidas de conservación indispensables.

12.3.3. El comprador no podrá apelar al recurso de garantía en los casos de suspensión o retraso de los pagos.

12.5. Daños - Intereses

La responsabilidad del vendedor se limita estrictamente a las obligaciones anteriormente mencionadas y por acuerdo expreso se le exime de cualquier otra clase de indemnización. Principalmente, en ningún caso podrá ser objeto de la reclamación de indemnización por el perjuicio directo o indirecto que pudiera derivarse del funcionamiento indebido del material suministrado.

13. Reclamaciones

En ausencia de un acuerdo amistoso, queda establecido explícitamente que cualquier litigio referente al contrato se circunscribe de forma exclusiva al tribunal con competencias en el lugar del domicilio del vendedor, y de igual modo en casos de recurso de garantía o con varios demandantes. Se entiende por el domicilio del vendedor su razón social.

